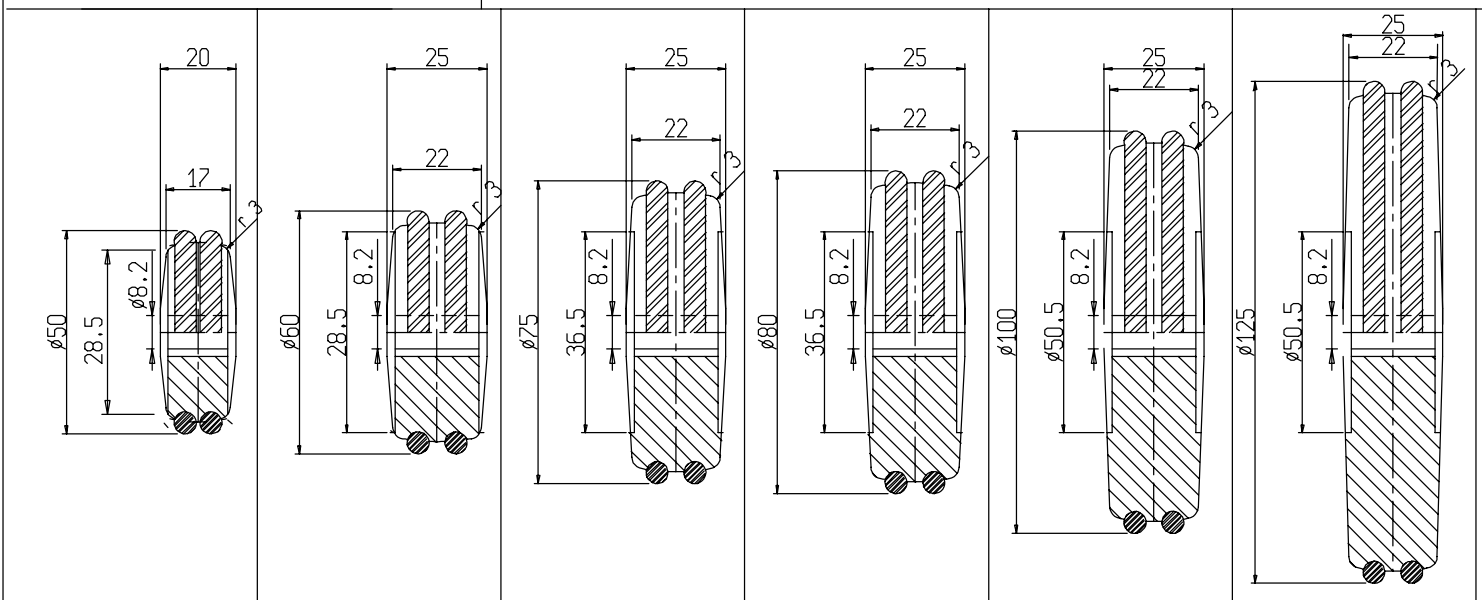


Requisiti Ruote Serie W nelle varie tipologie di: Diametri, Battistrada, Organi di Rotolamento Wheels series W Requirements in the various types of : Diameters, Tyres, Rolling parts

Ruota tipo Wheel type	W		
Catteristiche del Battistrada Tyre characteristics	Gomma Antitracchia No-marking rubber		
Durezza del Battistrada conforme UNI EN 12527 Tyre hardness in compliance with UNI EN 12527	shore A	68	
Temperature di Utilizzo Raccomandate Recommended working temperatures	Max-	+40°C	
	Min-	0°C	
Catteristiche del Nucleo Wheel centre characteristics	Legno di Faggio Beech wood		
Catteristiche del Mozzo Hub characteristics		Foro Liscio Plain Bearing	Foro Liscio Plain Bearing

= Peso per 1 pezzo
 = Weight for a piece

Portata Dinamica conforme UNI EN 12527 Dynamic load capacity conform UNI EN 12527	D	Resistenza al Rotolamento (FR) alla Portata Nominale Rolling resistance (FR) at rated capacity	FR
Portata Statica conforme UNI EN 12527 Static load capacity conform UNI EN 12527	S	Resistenza al Superamento Ostacolo (FO) alla Portata Nominale H ostacolo=1% Ø della Ruota Min 0.5 mm Obstacle overcoming resistance (FO) at rated capacity Obstacle H=1% of wheel, min.0.5 mm	FO



ITEM	50L/W	ITEM	60M/W	ITEM	75M/W	ITEM	80M/W	ITEM	100M/W	ITEM	125M/W
D		D		D		D		D		D	
S		S		S		S		S		S	
FR		FR		FR		FR		FR		FR	
FO		FO		FO		FO		FO		FO	
	25		48		72		79		131		205
code		code		code		code		code		code	

Gamma di Fissaggi Standard per Supporti Serie W Range of standard fixings for forks of the W series

<p>A Foro Passante Ø10.2 per Vite di Fissaggio Imbus M10x25 (*) With bolt hole of Ø 10.2 for fixing screw IMBUS M10x25</p> <p>B10</p> <p>* Lunghezza della Vite Inseribile con Ruota Assemblata * Length of screw that can be inserted with assembled wheel</p> <table border="1"> <tr> <td>D</td> <td>M10</td> <td>M12</td> </tr> <tr> <td>L</td> <td>15-25</td> <td>25</td> </tr> </table>	D	M10	M12	L	15-25	25	<p>A Ferro Filettato Rivettato dimensioni a Tabella da Specificare sempre all' Ordine With riveted thread stem, dimensions as per table to be specified when placing order</p> <p>F</p> <p>CH9</p>	<p>Fissaggio a Piastra Integrale PI 60x60 Integral plate fixing PI 60x60</p> <p>PI</p> <p>Diverse Asolature sono Eseguibili, Iscritte nel Perimetro Esterno Possibility of various slots made in the external perimeter</p>	<p>Fissaggio a Piastra Integrale PI 68.5x48 Integral plate fixing PI 68.5x48</p> <p>P7</p> <p>Diverse Asolature sono Eseguibili, Iscritte nel Perimetro Esterno Possibility of various slots made in the external perimeter</p>	<p>Fissaggio a Piastra Integrale P3 77x67 Integral plate fixing P3 77x67</p> <p>P3</p> <p>Diverse Asolature sono Eseguibili, Iscritte nel Perimetro Esterno Possibility of various slots made in the external perimeter</p>
D	M10	M12								
L	15-25	25								