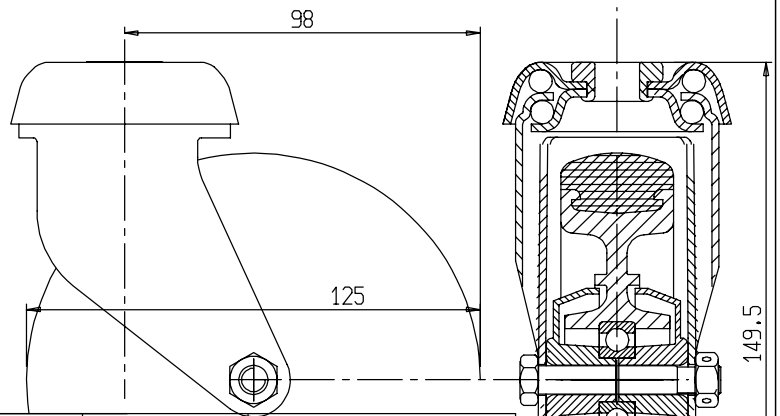
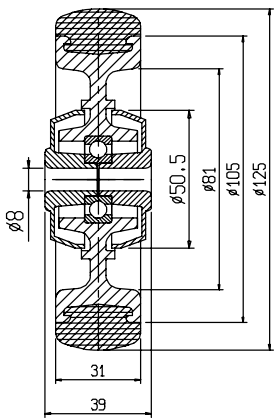


Compressivi girevoli Serie Supermarket nella Gamma di:FissaggioRuote,assemblati
Swivel castors of Supermarket series assembled with the fixings and wheels range

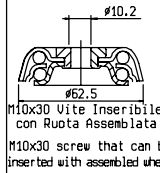
Requisiti dei Compressivi assemblati alle varie Ruote Requirements of the castors assembled with the different wheels	125Gc
Portata Dinamica conforme UNI EN 12527 Dynamic load capacity conform UNI EN 12527	D 100



125Gc



B10



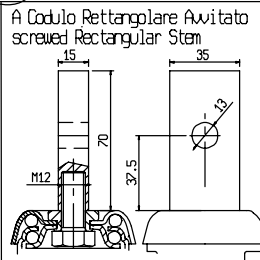
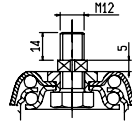
M10x30 Vite Inseribile con Ruota Assemblata
M10x30 screw that can be inserted with assembled wheel

B12



M12x30 Vite Inseribile con Ruota Assemblata
M12x30 screw that can be inserted with assembled wheel

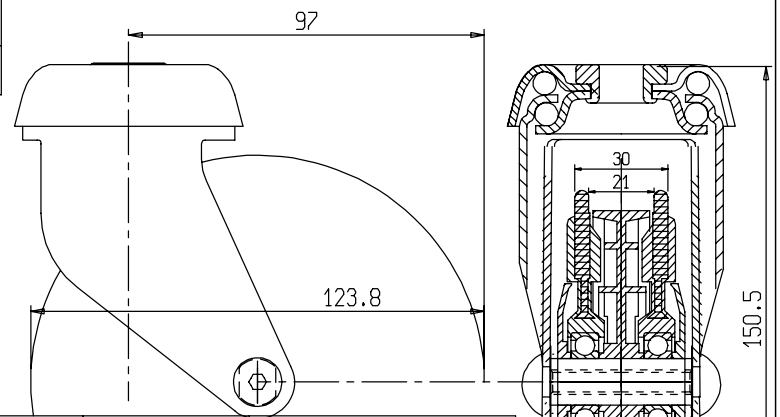
A Vite M12x30+ Boccole Quadra 12x12
Screw M12x30 + Square Bushing 12x12



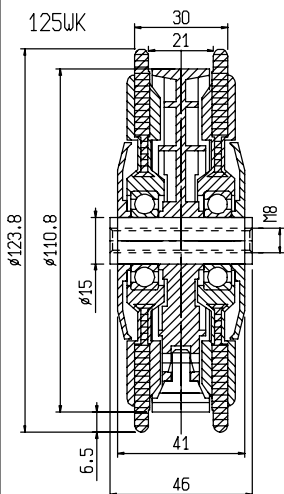
ITEM	125/S/GcB10	125/S/GcB12	125/S/GcF 12x30	125/S/GcC 35x15
	724	724	736	998

= Peso per 1 pezzo
 = Weight for a piece

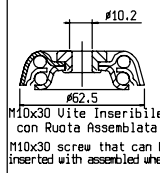
Requisiti dei Compressivi assemblati alle varie Ruote Requirements of the castors assembled with the different wheels	125wk
Portata Dinamica conforme UNI EN 12527 Dynamic load capacity conform UNI EN 12527	D 50



125WK

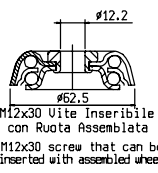


B10



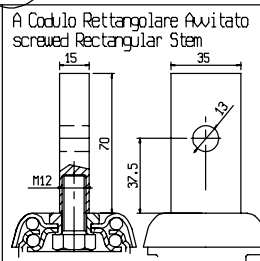
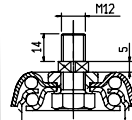
M10x30 Vite Inseribile con Ruota Assemblata
M10x30 screw that can be inserted with assembled wheel

B12



M12x30 Vite Inseribile con Ruota Assemblata
M12x30 screw that can be inserted with assembled wheel

A Vite M12x30+ Boccole Quadra 12x12
Screw M12x30 + Square Bushing 12x12



ITEM	125/S/WKB10	125/S/WKB12	125/S/WKF 12x30	125/S/WKC 35x15
	700	700	712	974

= Peso per 1 pezzo
 = Weight for a piece