

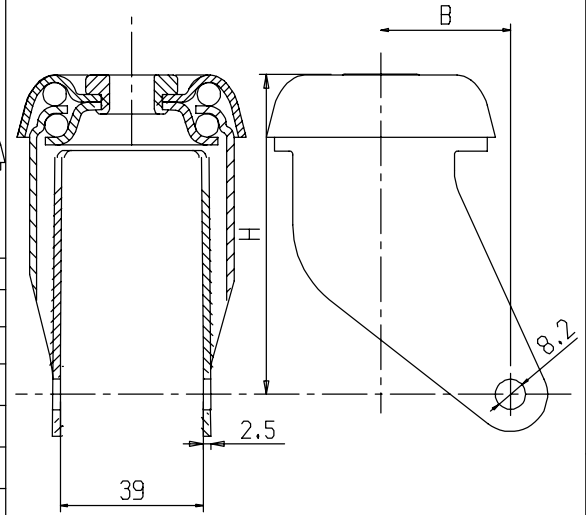
Supporti girevoli Serie Supermarket nella Gamma di: Altezze, Larghezza Mozzo, Fissaggi
 Swivel forks of the Supermarket series : height, hub length and fixings range

Materiale: Lamiera ferro secondo standard EN 10130
 Trattamento superficiale: Zincatura passivata UNI ISO 2081
 Corona sfere superiore: n. 20 sfere 1/4" ingrassate
 Corona sfere inferiore: n. 20 sfere 1/4" ingrassate
 Material: Iron sheet subject to EN 10130
 Surface treatment: passivated galvanisation subject to UNI ISO 2081
 Upper ball crown N. 20 greased balls 1/4
 Lower ball crown N. 20 greased balls 1/4

D Portata Dinamica conforme UNI EN 12527 *

D Dynamic load capacity conform UNI EN 12527 *

	B10	B12	A Vite M12x30+ Boccola Quadra 12x12 Screw M12x30 + Square Bushing 12x12	A Codulo Rettangolare Avvitato screwed Rectangular Stem
	 M10x25 Vite Inseribile con Ruota Assemblata M10x25 screw that can be inserted with assembled wheel	 M12x25 Vite Inseribile con Ruota Assemblata M12x25 screw that can be inserted with assembled wheel		
ITEM	125/S39/B10	125/S39/B12	125/S39/F 12x30	125/S39/C 35x15
H	87	87	87	87
B	35.3	35.3	35.3	35.3
D	100	100	100	100
	357	357	369	645



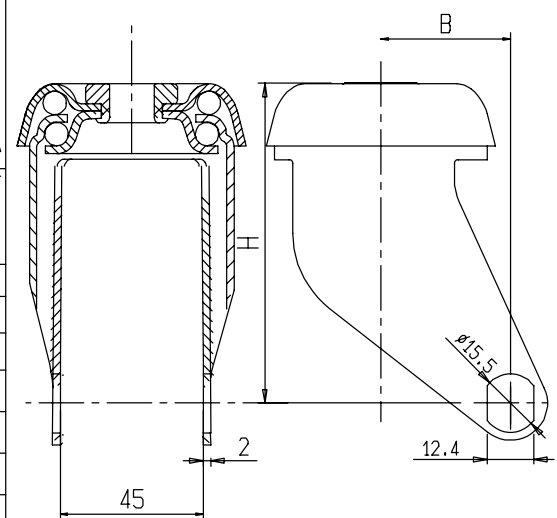
* La portata Dinamica indicata per i soli supporti
 verificata secondo UNI 12527 con Ruota nostro Codice 5680

* The Dynamic load capacity mentioned for the only Forks
 checked according to UNI 12527 assembled with our Wheel code 5680

= Peso per 1 pezzo

= Weight for a piece

	B10	B12	A Vite M12x30+ Boccola Quadra 12x12 Screw M12x30 + Square Bushing 12x12	A Codulo Rettangolare Avvitato screwed Rectangular Stem
	 M10x25 Vite Inseribile con Ruota Assemblata M10x25 screw that can be inserted with assembled wheel	 M12x25 Vite Inseribile con Ruota Assemblata M12x25 screw that can be inserted with assembled wheel		
ITEM	125/S45/B10	125/S45/B12	125/S45/F 12x30	125/S45/C 35x15
H	88.5	88.5	88.5	88.5
B	35.3	35.3	35.3	35.3
D	50	50	50	50
	380	380	392	668



* La portata Dinamica indicata per i soli supporti
 verificata secondo UNI 12527 con Ruota nostro Codice 5685

* The Dynamic load capacity mentioned for the only Forks
 checked according to UNI 12527 assembled with our Wheel code 5685

= Peso per 1 pezzo

= Weight for a piece