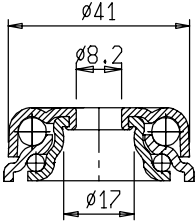
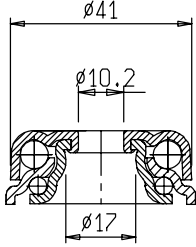
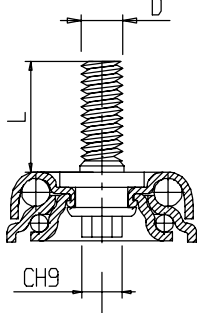
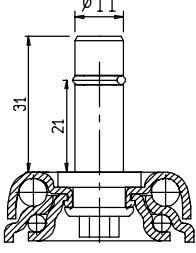
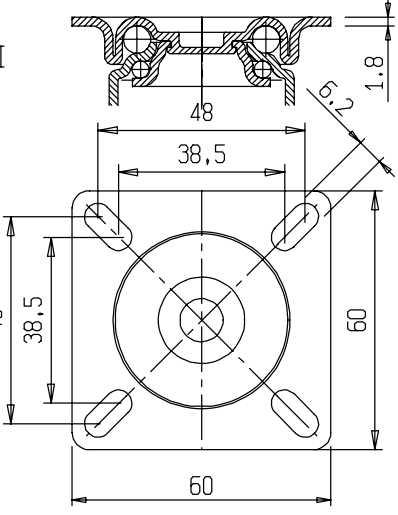
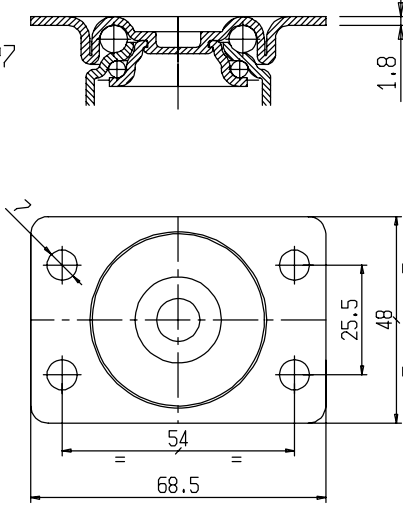
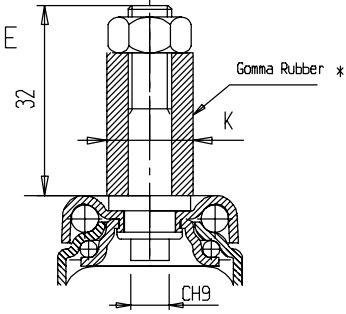


Gamma di Fissaggi Standard per Supporti Serie ML MLFT
 Range of standard fixings for forks of the ML and MLFT series

<p>A Foro Passante $\varnothing 8,2$ per Vite di Fissaggio Imbus M10x25 (*) With bolt hole of $\varnothing 8.2$ for fixing screw IMBUS M10x25 (*)</p>	<p>A Foro Passante $\varnothing 10,2$ per Vite di Fissaggio Imbus M10x25 (*) With bolt hole of $\varnothing 10.2$ for fixing screw IMBUS M10x25 (*)</p>	<p>A Perno Filettato Rivettato dimensioni a Tabella da Specificare sempre all Ordine With riveted thread stem, dimensions as per table to be specified when placing order</p>	<p>A Perno a Scatto With click stem</p>						
<p>B8</p>  <p>* Lunghezza della Vite Inseribile con Ruota Assemblata * Length of screw that can be inserted in the assembled wheel</p>	<p>B10</p>  <p>* Lunghezza della Vite Inseribile con Ruota Assemblata * Length of screw that can be inserted in the assembled wheel</p>	<p>F</p>  <table border="1" data-bbox="916 629 1070 685"> <tr> <td>D</td> <td>M10</td> <td>M12</td> </tr> <tr> <td>L</td> <td>15-25</td> <td>25</td> </tr> </table>	D	M10	M12	L	15-25	25	<p>S</p> 
D	M10	M12							
L	15-25	25							

<p>Fissaggio a Piastra Integrale PI 60x60 Integral Plate fixing PI 60x60</p>	<p>Fissaggio a Piastra Integrale P7 68.5x48 Integral Plate fixing P7 68.5x48</p>	<p>Fissaggio ad Espansore in Gomma per Tubo Tondo le Dimensioni del Gommino Disponibili vedi Tabella Rubber expander fixing for round tube, see table for the available expander dimensions</p>
---	---	--

<p>PI</p>  <p>Diverse Asolature sono Eseguibili. Inscritte nel Perimetro Esterno Possibility of various slots made in the external perimeter</p>	<p>P7</p>  <p>Diverse Asolature sono Eseguibili. Inscritte nel Perimetro Esterno Possibility of various slots made in the external perimeter</p>	 <p>* sono Eseguibili Gommini Conduttivi * Conductive rubber expander can also be made</p> <table border="1" data-bbox="1155 1249 1528 1294"> <tr> <td>K</td> <td>18</td> <td>19</td> <td>22</td> <td>25</td> <td>28</td> </tr> </table> <p>K=Diametro Interno del Tubo da Specificare sempre all Ordine k= Inside diameter of the tube always to be specified when placing order</p>	K	18	19	22	25	28
K	18	19	22	25	28			