





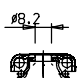
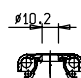
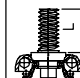
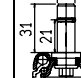

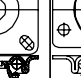

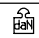

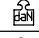
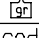
Supporti girevoli Serie ML e MLFT per i vari Diametri di Ruote e Gamma di Fissaggi  
Swivel forks of the ML-MLFT series for the various wheels diameters and range of fixings

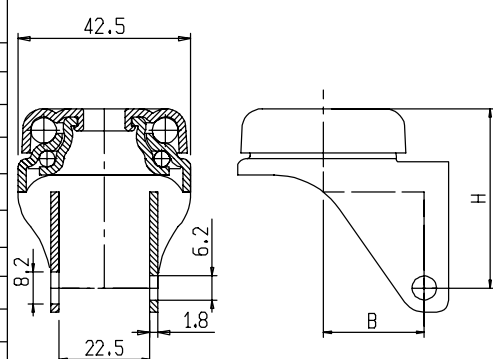
Materiale: Lamiera ferro secondo standard EN 10130  
Trattamento superficiale: Zincatura passivata UNI ISO 2081  
Corona sfere superiore: n. 14 sfere 1/4" ingrassate  
Corona sfere inferiore: n. 22 sfere 5/32" ingrassate  
Material: Iron sheet subject to EN 10130  
Surface treatment: passivated galvanisation subject to UNI ISO 2081  
Upper ball crown N.14 greased balls 1/4  
Lower ball crown N.22 greased balls 5/32

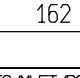
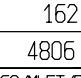
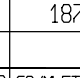
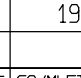
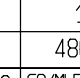
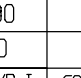
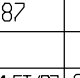
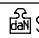
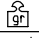
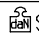
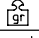
\* Gli articoli evidenziati in colore verde sono in fase di allestimento.  
\* Articles written in green colour are in course of preparation.

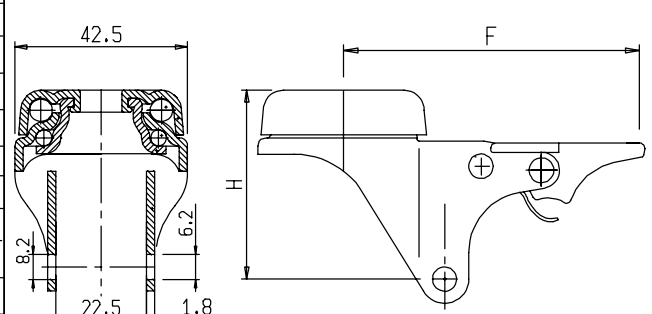
 Portata Statica conforme UNI EN 12527 \*  
 Static load capacity conform uni en 12527 \*

 = Peso per 1 pezzo  
 = Weight for a piece

	B8	B10	F	S	PI	P7 68,5x48	E	
								
ITEM	50/ML/B8	50/ML/B10	50/ML/F	50/ML/S	50/ML/P.I.	50/ML/P7	50/ML/E	
H	46	46	46	46	46	46	46	
B	26	26	26	26	26	26	26	
 S	-	-	-	-	-	-	-	
	122	122	147	152	150	147	171	
code		4376			4859			
ITEM	60/ML/B8	60/ML/B10	60/ML/F	60/ML/S	60/ML/P.I.	60/ML/P7	60/ML/E	
H	52	52	52	52	52	52	52	
B	27	27	27	27	27	27	27	
 S	-	-	-	-	-	-	-	
	128	128	153	158	156	153	177	
code		5013			5014			



	B8	B10	F	S	PI	P7	E	
								
ITEM	60/MLFT/B8	60/MLFT/B10	60/MLFT/F	60/MLFT/S	60/MLFT/P.I.	60/MLFT/P7	60/MLFT/E	
H	46	46	46	46	46	46	46	
F	80	80	80	80	80	80	80	
 S	-	-	-	-	-	-	-	
	162	162	187	192	190	187	211	
code		4806			4860			
ITEM	60/MLFT/B8	60/MLFT/B10	60/MLFT/F	60/MLFT/S	60/MLFT/P.I.	60/MLFT/P7	60/MLFT/E	
H	52	52	52	52	52	52	52	
F	80	80	80	80	80	80	80	
 S	-	-	-	-	-	-	-	
	168	168	193	198	196	193	217	
code		5015			5016			



\* La portata statica indicata per i soli supporti corrisponde a 1.5 portata dinamica verificata secondo UNI 12527 montando una ruota in Nylon

\* The static load capacity mentioned for the only forks correspond to 1.5 of dynamic load capacity checked according to UNI 12527 assembling with a nylon wheel