

Gamma di Fissaggi Standard per Supporti Serie M MFT

Range of standard fixings for forks of the M and MFT series

* Gli articoli evidenziati in colore verde sono in fase di allestimento.
* Articles written in green colour are in course of preparation.

A Codolo Liscio Rivettato Standard +

Adattatori in Polipropilene di Dimensioni a Richiesta
With standard smooth riveted stem + polypropylene adaptors in various dimensions on request

A Foro Passante $\phi 12.2$
per Vite di Fissaggio Imbus M12x20
(*)

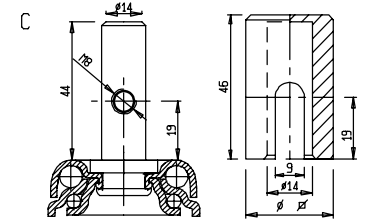
Rondella di Appoggio a Richiesta
With bolt hole of $\phi 12.2$ for
fixing screw IMBUS M12x20
Supporting washer on request

A Foro Passante $\phi 10.2$
per Vite di Fissaggio Imbus M10x25
(*)

With bolt hole of $\phi 10.2$ for
fixing screw IMBUS M10x25

A Perno Filettato Rivettato dimensioni
a tabella da Specificare sempre all Ordine

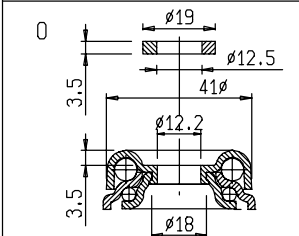
With riveted thread stem, dimensions as
per table to be specified when placing order



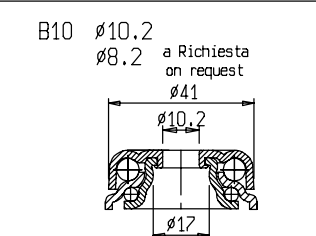
ϕ	18	19	22	25	28
∇	21	26	31		

ϕ , ∇ Dimensioni Interne del Tubo
da Specificare sempre all Ordine
Inside dimensions of tube always
to be specified when placing order

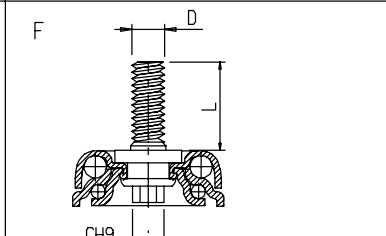
Sono Eseguibili Coduli in ferro
di dimensioni a richiesta
Iron stems with different dimensions
can be made on request



* Lunghezza della Vite Iseribile
con Ruota Assemblata
* Length of screw that can be
inserted in the assembled wheel



* Lunghezza della Vite Iseribile
con Ruota Assemblata
* Length of screw that can be
inserted in the assembled wheel



D	M10	M12
L	15-25	25

Fissaggio a Piastra Integrale
PI 60x60

Integral plate fixing
PI 60x60

Fissaggio a Piastra Integrale
P3 77x67

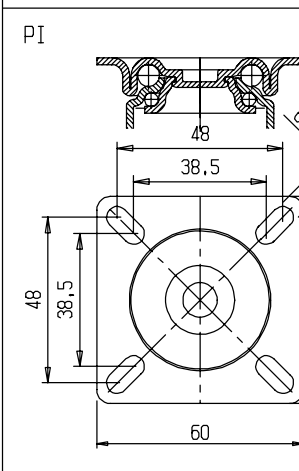
Integral plate fixing
P3 77x67

Fissaggio a Piastra Integrale
P7 68.5x48

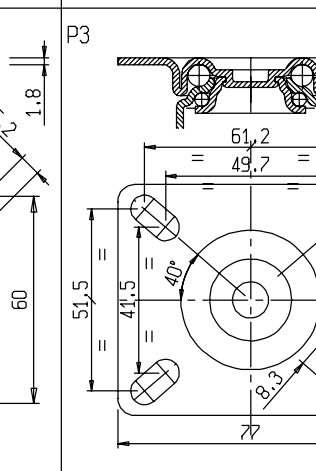
Integral plate fixing
P7 68.5x48

Fissaggio a Piastra Integrale
P6 92x65

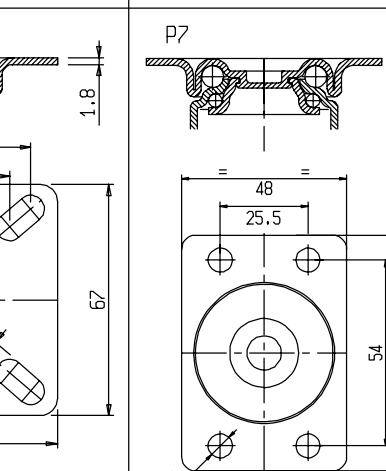
Integral plate fixing
P6 92x65



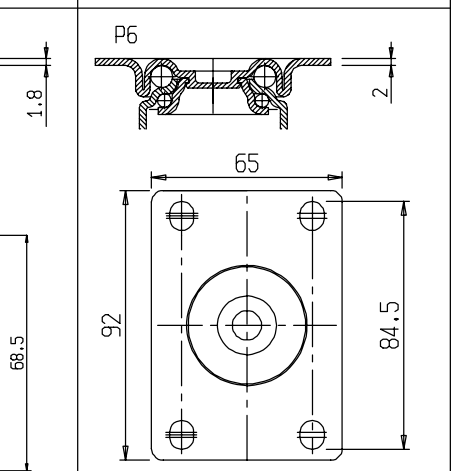
Diverse Asolature sono Eseguibili,
Inscritte nel Perimetro Esterno
Possibility of various slots
made in the external perimeter



Diverse Asolature sono Eseguibili,
Inscritte nel Perimetro Esterno
Possibility of various slots
made in the external perimeter



Diverse Asolature sono Eseguibili,
Inscritte nel Perimetro Esterno
Possibility of various slots
made in the external perimeter



Diverse Asolature sono Eseguibili,
Inscritte nel Perimetro Esterno
Possibility of various slots
made in the external perimeter

Fissaggio ad Espansore in Gomma per Tubo
Tondo
le Dimensioni del Gommino Disponibili vedi
Tabella

Rubber expander fixing for round tube,
see table for the available expander
dimensions.

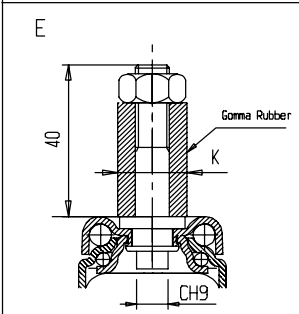
Fissaggio ad Espansori in Gomma per
Tubo Tondo e Quadrato
Dimensioni dei Gommini Disponibili
vedi Tabella

Rubber expander fixing for round
and square tube, see table for
available dimensions of rubber
expanders

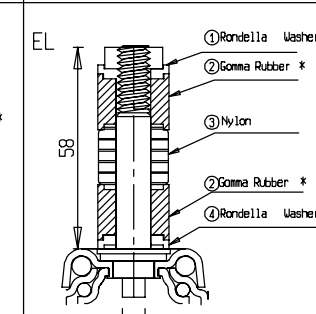
Fissaggio con SET EL (*)
Fixing with EL SET (*)

(*) i Componenti (1 2 3 4) sono fornibili
in Bustine da 1 SET
(*) Components (1, 2, 3 and 4) are available
in packets of 1 set

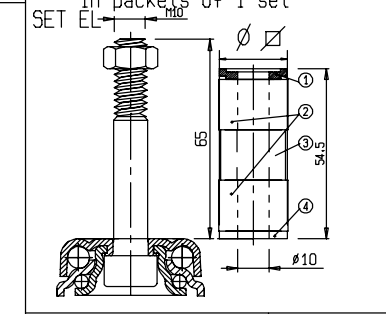
Fissaggio ad Angolare A2 A3
Angular fixing A2 A3



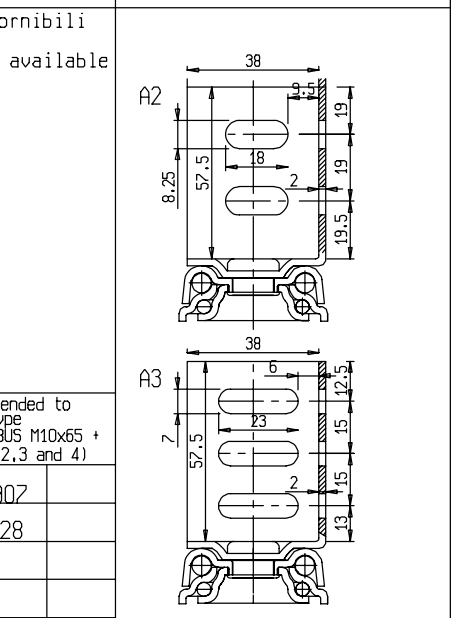
* sono Eseguibili Gommini Conduttivi
* Conductive expander can also be made



* sono Eseguibili Gommini Conduttivi
* Conductive expander can also be made



Si Raccomanda di Adottare:
Supporto B10 +
Vite Imbus M10x65 + Dado +
SET EL (1 2 3 4)



ITEM	1904	1905	1906	1901	1907
SET EL	$\phi 18$	$\phi 19$	$\phi 22$	$\phi 25$	$\phi 28$
ITEM	1908	1902	1903		
SET EL	$\nabla 21$	$\nabla 26$	$\nabla 31$		

K	18	19	22	25	28
ϕ	18	19	22	25	28
∇	21	26	31		

ϕ , ∇ Dimensioni Interne del Tubo
da Specificare sempre
all'Ordine
 ϕ , ∇ Inside dimensions of tube
always to be specified
when placing order