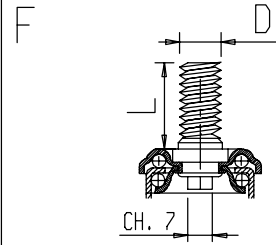
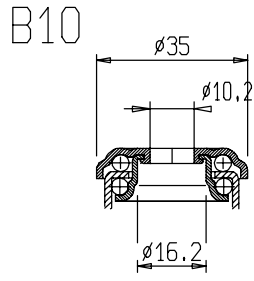
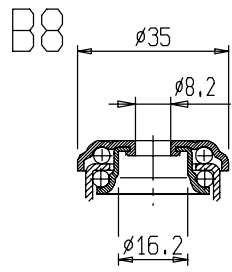


Gamma di Fissaggi Standard per Supporti Serie LM-LMF-LMFT
 Range of standard fixings for forks of the LM-LMF-LMFT series

A Foro Passante $\varnothing 8.2$
 per Vite di Fissaggio Imbus M8x20 (*)
 With bolt hole of $\varnothing 8.2$ for fixing
 screw IMBUS M8x20 (*)

A Foro Passante $\varnothing 10.2$
 per Vite di Fissaggio Imbus M10x20 (*)
 With bolt hole of $\varnothing 10.2$ for fixing
 screw IMBUS M10x20 (*)

A Perno Filettato Rivettato
 Dimensioni a Tabella da Specificare sempre all Ordine
 A With riveted thread stem, dimensions as per table
 to be specified when placing order



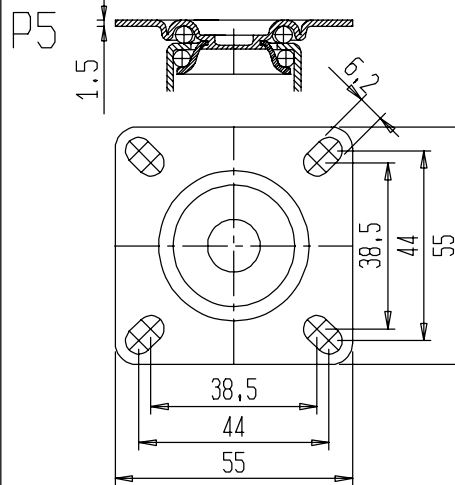
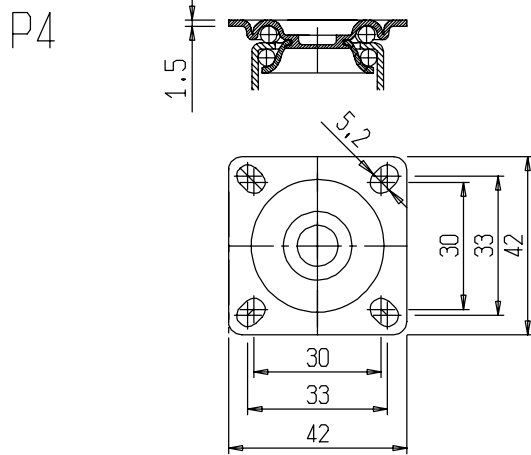
* Lunghezza della Vite Inseribile
 con Ruota Assemblata
 Length of screw that can be inserted
 with assembled wheel

* Lunghezza della Vite Inseribile
 con Ruota Assemblata
 Length of screw that can be inserted
 with assembled wheel

D	M10	M8
L	15-20	15

Fissaggio a Piastra Integrale P4 42x42
 Integral Plate fixing P4 42x42

Fissaggio a Piastra Integrale P5 55x55
 Integral Plate fixing P5 55x55



Diverse Asolature sono Eseguibili ,Inscritte nel Perimetro Esterno
 Possibility of various slots made in the external perimeter

Diverse Asolature sono Eseguibili ,Inscritte nel Perimetro Esterno
 Possibility of various slots made in the external perimeter