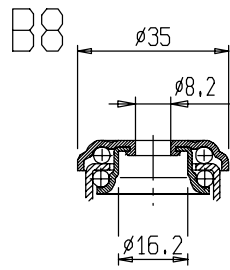


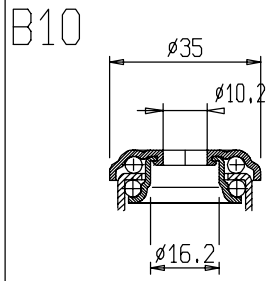
Gamma di Fissaggi Standard per Supporti Serie L LFT
Range of standard fixings for forks of the L and LFT series

A Foro Passante $\varnothing 8.2$
per Vite di Fissaggio Imbus M8x20 (*)
With bolt hole of $\varnothing 8.2$ for fixing
screw imbus M8x20 (*)



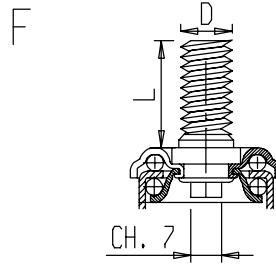
* Lunghezza della Vite Inseribile
con Ruota Assemblata
Length of screw that can be inserted
with assembled wheel

A Foro Passante $\varnothing 10.2$
per Vite di Fissaggio Imbus M10x20 (*)
With bolt hole of $\varnothing 10.2$ for fixing
screw imbus M10x20 (*)



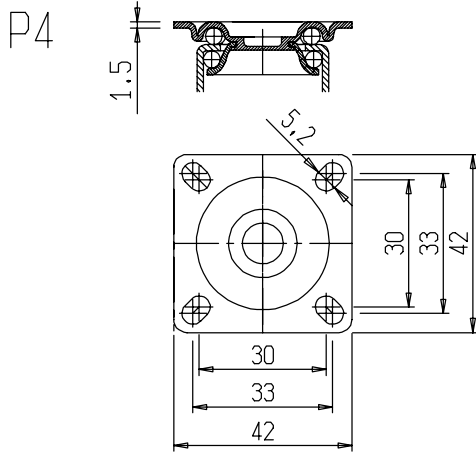
* Lunghezza della Vite Inseribile
con Ruota Assemblata
Length of screw that can be inserted
with assembled wheel

A Perno Filettato Rivettato
Dimensioni a Tabella da Specificare sempre all Ordine
With riveted thread stem, dimensions as per table
to be specified when placing order



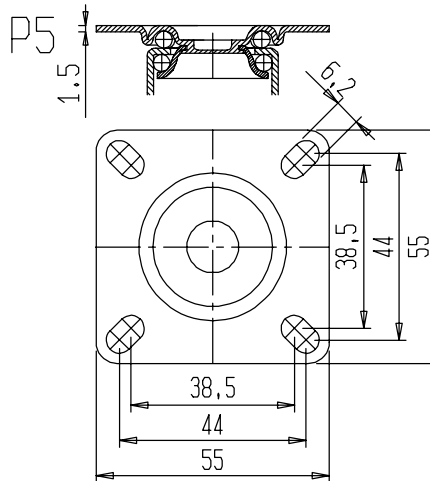
D	M10	M8
L	15-20	15

Fissaggio a Piastra Integrale P4 42x42
Integral Plate fixing P4 42x42



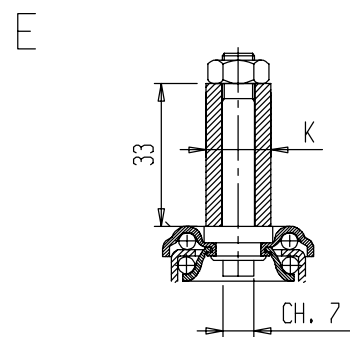
Diverse Asolature sono Eseguibili, Inscritte nel Perimetro Esterno
Possibility of various slots made in the external perimeter

Fissaggio a Piastra Integrale P5 55x55
Integral Plate fixing P5 55x55



Diverse Asolature sono Eseguibili, Inscritte nel Perimetro Esterno
Possibility of various slots made in the external perimeter

Fissaggio ad Espansore in Gomma per Tubo Tondo
le Dimensioni del Gommino Disponibili vedi Tabella.
Rubber expander fixing for round tube, available rubber
fastener dimensions per table.



K	16	17	18	19	22	25
---	----	----	----	----	----	----

K-Diametro Interno del Tubo
da Specificare sempre all Ordine.
K- Inside diameter of tube, always to be specified
when placing order.