

Ruote adottate per Serie 36/2 30, 36/2 30F, 50/2 30, 50/2 30FT, 65/2 30, 65/2 30FT, nelle varie tipologie di battistrada  
 Wheels used for 36/2 30, 36/2 30FT, 50/2 30, 50/2 30FT, 65/2 30, 65/2 30FT, in the various types of tyres

Ruota tipo	Wheel type	PU	SR	N	Nd	NSF
Catteristiche del Battistrada Tyre characteristics		Poliuretano Color Arancio, su richiesta Colore Grigio. Polyurethane Orange Color on request Grey Color.	Gomma Sintetica Synthetic Rubber	Nylon Nero Black Nylon	Nylon Nero Black Nylon	Nylon Bianco White Nylon
Durezza del Battistrada conforme UNI EN 12527 Tyre hardness in compliance with UNI EN 12527	shore A	85	78	>100	>100	>100
Temperature di Utilizzo Raccomandate Recommended working temperatures	Max=	+40° C	+60° C	+40° C	+40° C	+40° C
	Min=	-5 C	-10° C	0° C	0° C	0° C
Catteristiche del Nucleo Wheel centre characteristics		Nylon Bianco White Nylon	Polipropilene Grigio Grey Polypropylene			
Catteristiche del Mozzo Hub characteristics		Foro Liscio Plain Bearing	Foro Liscio Plain Bearing	Foro Liscio Plain Bearing	Foro Liscio Plain Bearing	Foro Liscio Plain Bearing
Conducibilita' Elettrica conforme UNI EN 12527 Electric conductivity in compliance with UNI EN 12527	hom $\Omega$		$\frac{m}{kg}$ = Peso per 1 pezzo $\frac{m}{kg}$ = Weight for a piece			
Portata Dinamica conforme UNI EN 12527 Dynamic load capacity conform UNI EN 12527	D		Resistenza al Rotolamento (FR) alla Portata Nominale Rolling resistance (FR) at rated capacity			
Portata Statica conforme UNI EN 12527 Static load capacity conform UNI EN 12527	S		Resistenza al Superamento Ostacolo (FO) alla Portata Nominale H ostacolo=1% $\phi$ della Ruota Min 0.5 mm Obstacle overcoming resistance (FO) at rated capacity obstacle H=1% of wheel, min. 0.5 mm			

ITEM 36LPU	ITEM 36LSR	ITEM 36LN
A 36	A 36	A 36
D -	D -	D -
S -	S -	S -
FR 0.6	FR 0.6	FR -
FO 3.5	FO 3.5	FO -
14.5 x2	12 x2	12 x2
ITEM 50LPU	ITEM 50LN	ITEM 50Z30NSF
A 50	A 50	A 50
D 80	D -	D -
S 120	S -	S -
FR -	FR -	FR -
FO -	FO -	FO -
30 x2	17 x2	31 x1
ITEM 65MN	ITEM 65MNd	
A 65	A 65	
D -	D -	
S -	S -	
FR -	FR -	
FO -	FO -	

Assali e parafile per ruote Serie 36/2 30, 36/2 30FT, 50/2 30, 50/2 30FT, 65/2 30, 65/2 30FT  
 Axles, thread guards for wheels 36/2 30, 36/2 30FT, 50/2 30, 50/2 30FT, 65/2 30, 65/2 30FT Series

Raccomandazione adozione assali per le varie tipologie di ruote  
 Recommendation for the adoption of axles in the different types of wheels

				ITEM 63	ASSE 648 RID	ITEM 291	M8	ITEM 56	ASSE 50/2/ASR		
					AXLE 648 RID		M8		AXLE 50/2/ASR		
ITEM 63	ITEM 63	ITEM 56	ITEM 56								
				ITEM 46	ASSE VITE (65L/RID/FT)	ITEM 291	M8	ITEM 984	TUBINO	ITEM 400	PARAFILI per RUOTE
				ITEM 28	SCREW AXLE (65L/RID/FT)		M8		TUBE	401	THREADGUARDS for WHEELS
ITEM 46	ITEM 46										
				ITEM 984							

Gamma di Fissaggi Standard per Supporti Serie 36/2 30,36/2 30FT, 50/2 30, 50/2 30FT, 65/2 30, 65/2 30FT  
 Range of standard fixings for forks of the 36/2 30, 36/2 30FT 50/2 30,50/2 30FT, 65/2 30, 65/2 30FT

A Foro Passante  $\varnothing 10,2$   
 per Vite di Fissaggio Imbus M10x25  
 (\*)  
 With bolt hole of  $\varnothing 10,2$  for  
 fixing screw IMBUS M10x25  
 (\*)

B10

\* Lunghezza della Vite Inseribile  
 con Ruota Assemblata  
 \* Length of screw that can be  
 inserted with assembled wheel

A Foro Passante  $\varnothing 12,2$   
 per Vite di Fissaggio Imbus M12x25  
 (\*)  
 With bolt hole of  $\varnothing 12,2$  for  
 fixing screw IMBUS M12x25  
 (\*)

B12

\* Lunghezza della Vite Inseribile  
 con Ruota Assemblata  
 \* Length of screw that can be  
 inserted with assembled wheel

A Perno Filettato Rivettato e/o Vite Imbus Fissata  
 dimensioni come da tabella da specificare sempre all'ordine  
 With Riveted Thread Stem and/or Fixed Imbus Screw  
 dimensions as per table to be specified when placing order

F

D	M10	M12
L	15-20-25-30	15-25

F

D	M12
L	9-13-18-23-28-33-38-43-53

Fissaggio a Piastra Integrale P1 60x60  
 Integral plate fixing P1 60x60

P1

Fissaggio a Piastra P2 105x85 + CHI000 6080/P  
 PLATE FIXING P2 105X85 + NAIL 6080/P

P2

Fissaggio a Piastra Integrale P3 77x67  
 Integral plate fixing P3 77x67

P3

Fissaggio a Piastra Integrale P6 92x65  
 Integral plate fixing P6 92x65

P6

Diverse Asolature sono Eseguibili.  
 Inscritte nel Perimetro Esterno  
 Possibility of various slots  
 made in the external perimeter

Diverse Asolature sono Eseguibili.  
 Inscritte nel Perimetro Esterno  
 Possibility of various slots  
 made in the external perimeter

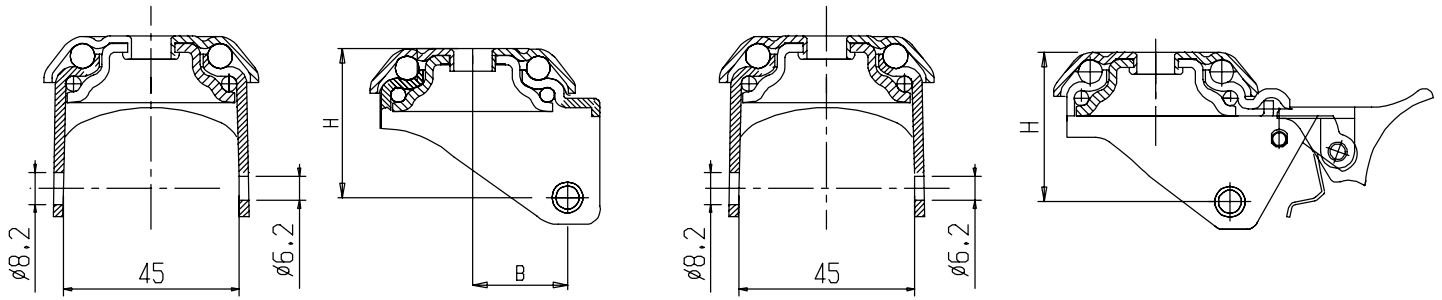
Diverse Asolature sono Eseguibili.  
 Inscritte nel Perimetro Esterno  
 Possibility of various slots  
 made in the external perimeter

Diverse Asolature sono Eseguibili.  
 Inscritte nel Perimetro Esterno  
 Possibility of various slots  
 made in the external perimeter

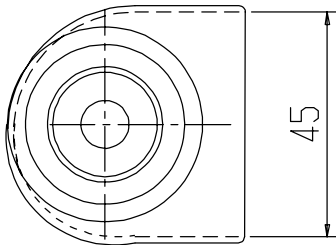
Supporti girevoli Serie 36/230 e supporti girevoli con freno 36/230FT  
Swivel forks 36/230 and swivel forks with brake 36/230FT

Materiale: Lamiera ferro secondo standard EN 10130  
Trattamento superficiale Zincatura passivata UNI ISO 2081  
Corona sfere superiore: n. 14 sfere 1/4" ingrassate  
Corona sfere inferiore: n. 22 sfere 5/32" ingrassate  
Material: Iron sheet EN 10130  
Surface treatment passivated galvanisation subject to UNI ISO 2081  
Upper ball crown N. 14 greased ball 1/4  
Lower ball crown N. 22 greased ball 5/32

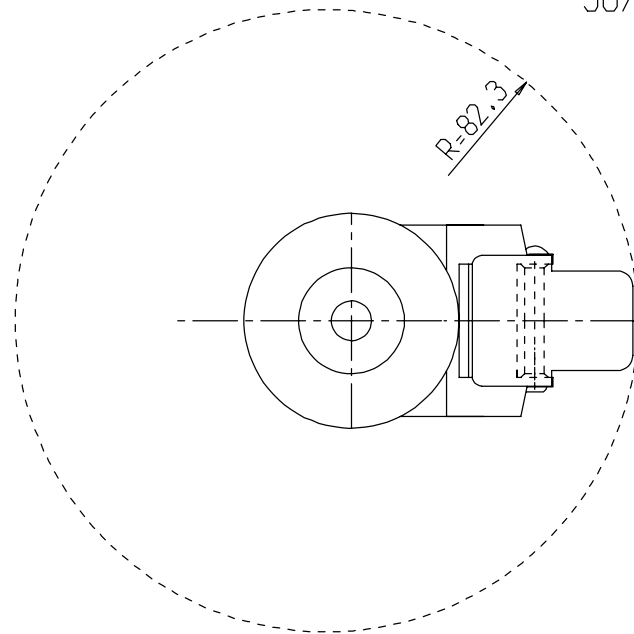
S Portata Statica conforme UNI EN 12527 \* = Peso per 1 pezzo  
 S Static Load Capacity conform UNI EN 12527 \* = Weight for a piece



36/2 30



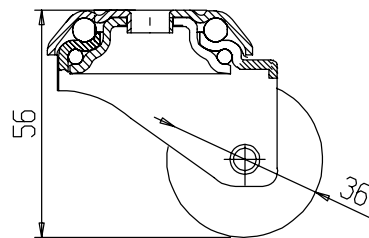
36/2 30FT



	B10	B12	F	P1 60x60	P3 77x67	P6 92x65
ITEM	36/2 30/B10	36/2 30/B12	36/2 30/F	36/2 30/P1	36/2 30/P3	36/2 30/P6
H	-	-	-	-	-	-
B	-	-	-	-	-	-
S	-	-	-	-	-	-
	-	-	-	-	-	-
ITEM	36/2 30FT/B10	36/2 30FT/B12	36/2 30FT/F	36/2 30FT/P1	36/2 30FT/P3	36/2 30FT/P6
H	-	-	-	-	-	-
F	-	-	-	-	-	-
S	-	-	-	-	-	-
	-	-	-	-	-	-

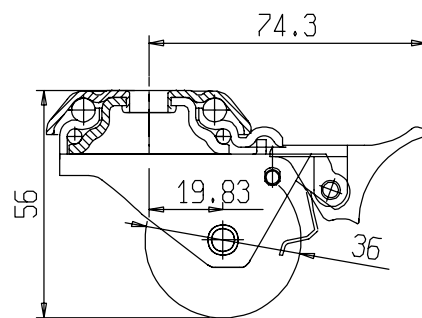
Compressivi girevoli Serie 36/230 e 36/230FT nelle varie tipologie di: Fissaggi, Ruote assemblati  
Swivel castors of the 36/230- 36/230FT with different types of fixings, assembled wheels

Requisiti dei Compressivi assemblati alle varie Ruote Requirements of the castors assembled with the different wheels	PU	SR	N	
Portata Dinamica conforme UNI EN 12527 Dynamic load capacity conform UNI EN 12527	D	100	45	140
Portata Statica conforme UNI EN 12527 Static load capacity conform UNI EN 12527	S	150	67.5	210

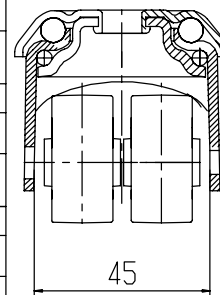


= Peso per 1 pezzo = Weight for a piece	B10	B12	F	P1 60x60	P3 77x67	P6 92x65
36LPx2	ITEM 36/2 30/P/B10	36/2 30/P/B12	36/2 30/P/F	36/2 30/P/P1	36/2 30/P/P3	36/2 30/P/P6
		-	-	-	-	-
36LSRx2	ITEM 36/2 30/S/RB10	36/2 30/S/RB12	36/2 30/S/R/F	36/2 30/S/R/P1	36/2 30/S/R/P3	36/2 30/S/R/P6
		-	-	-	-	-
36LNx2	ITEM 36/2 30/N/B10	36/2 30/N/B12	36/2 30/N/F	36/2 30/N/P1	36/2 30/N/P3	36/2 30/N/P6
		-	-	-	-	-

Requisiti dei Compressivi assemblati alle varie Ruote Requirements of the castors assembled with the different wheels	PU	SR	N	
Portata Dinamica conforme UNI EN 12527 Dynamic load capacity conform UNI EN 12527	D	100	45	140
Portata Statica conforme UNI EN 12527 Static load capacity conform UNI EN 12527	S	150	67.5	210
Resistenza Passiva del Dispositivo Frenante Conforme UNI EN 12527 Passive resistance of braking device in compliance with UNI EN 12527	FT			



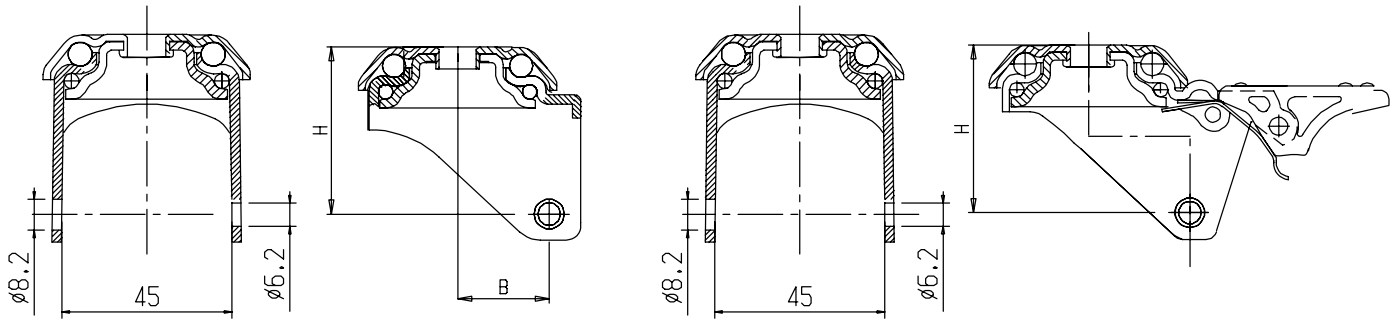
36LPx2	ITEM 36/2 30FT/P/B10	36/2 30FT/P/B12	36/2 30FT/P/F	36/2 30FT/P/P1	36/2 30FT/P/P3	36/2 30FT/P/P6
		-	-	-	-	-
36LSRx2	ITEM 36/2 30FT/S/RB10	36/2 30FT/S/RB12	36/2 30FT/S/R/F	36/2 30FT/S/R/P1	36/2 30FT/S/R/P3	36/2 30FT/S/R/P6
		-	-	-	-	-
36LNx2	ITEM 36/2 30FT/N/B10	36/2 30FT/N/B12	36/2 30FT/N/F	36/2 30FT/N/P1	36/2 30FT/N/P3	36/2 30FT/N/P6
		-	-	-	-	-



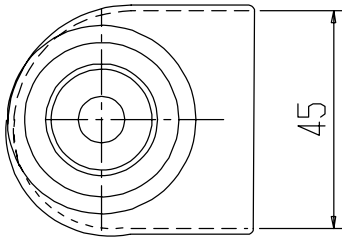
Supporti girevoli Serie 50/230 e supporti girevoli con freno 50/230FT  
Swivel forks 50/230 and swivel forks with brake 50/230FT

Materiale: Lamiera ferro secondo standard EN 10130  
Trattamento superficiale Zincatura passivata UNI ISO 2081  
Corona sfere superiore: n. 14 sfere 1/4" ingrassate  
Corona sfere inferiore: n. 22 sfere 5/32" ingrassate  
Material: Iron sheet EN 10130  
Surface treatment passivated galvanisation subject to UNI ISO 2081  
Upper ball crown N. 14 greased ball 1/4  
Lower ball crown N. 22 greased ball 5/32

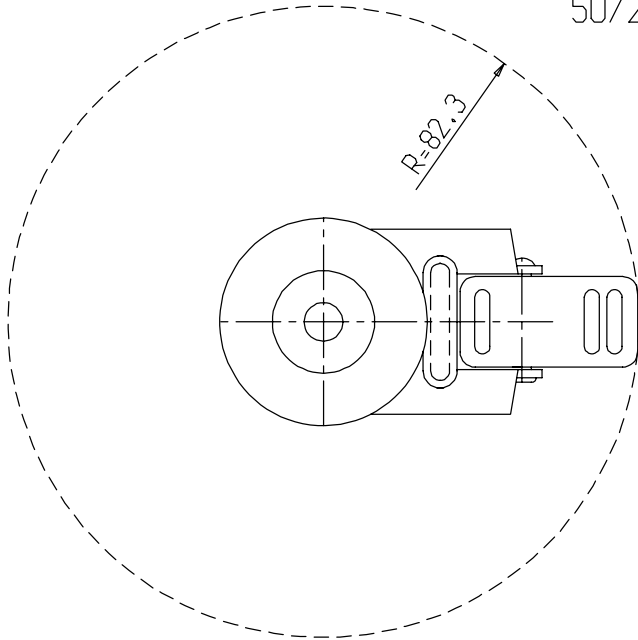
S Portata Statica conforme UNI EN 12527 \* = Peso per 1 pezzo  
 S Static Load Capacity conform UNI EN 12527 \* = Weight for a piece



50/2 30



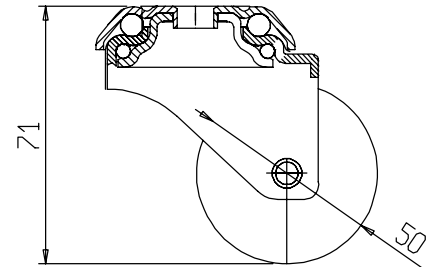
50/2 30FT



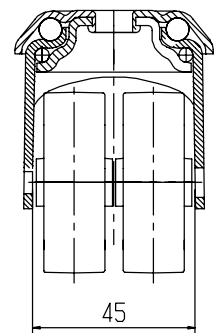
	B10	B12	F	P1 60x60	P3 77x67	P6 92x65
ITEM	50/2 30/B10	50/2 30/B12	50/2 30/F	50/2 30/P1	50/2 30/P3	50/2 30/P6
H	46.5	46.5	46.5	46.5	46.5	46.5
B	28	28	28	28	28	28
S	135	135	135	135	135	135
	176	176	217	200	213	229
ITEM	50/2 30FT/B10	50/2 30FT/B12	50/2 30FT/F	50/2 30FT/P1	50/2 30FT/P3	50/2 30FT/P6
H	46.5	46.5	46.5	46.5	46.5	46.5
F	83.2	83.2	83.2	83.2	83.2	83.2
S	135	135	135	135	135	135
	226	226	267	250	263	279

Compressivi girevoli Serie 50/230 e 50/230FT nelle varie tipologie di: Fissaggi, Ruote assemblati  
Swivel castors of the 50/230- 50/230FT with different types of fixings, assembled wheels

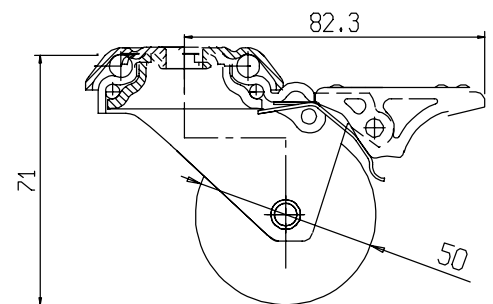
Requisiti dei Compressivi assemblati alle varie Ruote Requirements of the castors assembled with the different wheels	PU	N	NSF BIANCO WHITE NYLON	
Portata Dinamica conforme UNI EN 12527 Dynamic load capacity conform UNI EN 12527	D	130	90	80
Portata Statica conforme UNI EN 12527 Static load capacity conform UNI EN 12527	S	195	135	120



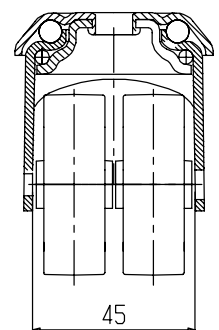
	B10	B12	F	P1 60x60	P3 77x67	P6 92x65
 Peso per 1 pezzo Weight for a piece						
50LPx2	ITEM 50/2 30/RB10	50/2 30/RB12	50/2 30/PUF	50/2 30/PUP1	50/2 30/PUP3	50/2 30/PUP6
	274	274	310	303	316	332
50LNx2	ITEM 50/2 30/NB10	50/2 30/NB12	50/2 30/NF	50/2 30/NP1	50/2 30/NP3	50/2 30/NP6
	256	256	292	280	293	314
50230NSFx1	ITEM 50/2 30/NSFB10	50/2 30/NSFB12	50/2 30/NSFF	50/2 30/NSFP1	50/2 30/NSFP3	50/2 30/NSFP6
	242	242	280	268	281	302



Requisiti dei Compressivi assemblati alle varie Ruote Requirements of the castors assembled with the different wheels	PU	N	NSF BIANCO WHITE NYLON	
Portata Dinamica conforme UNI EN 12527 Dynamic load capacity conform UNI EN 12527	D	130	90	80
Portata Statica conforme UNI EN 12527 Static load capacity conform UNI EN 12527	S	195	135	120
Resistenza Passiva del Dispositivo Frenante Conforme UNI EN 12527 Passive resistance of braking device in compliance with UNI EN 12527	FT			



	B10	B12	F	P1 60x60	P3 77x67	P6 92x65
50LPx2	ITEM 50/2 30FT/RB10	50/2 30FT/RB12	50/2 30FT/UF	50/2 30FT/PUP1	50/2 30FT/PUP3	50/2 30FT/PUP6
	324	324	359	352	346	382
50LNx2	ITEM 50/2 30FT/NB10	50/2 30FT/NB12	50/2 30FT/NF	50/2 30FT/NP1	50/2 30FT/NP3	50/2 30FT/NP6
	306	306	342	334	343	364
50230NSFx1	ITEM 50/2 30FT/NSFB10	50/2 30FT/NSFB12	50/2 30FT/NSFF	50/2 30FT/NSFP1	50/2 30FT/NSFP3	50/2 30FT/NSFP6
	292	292	334	318	331	352

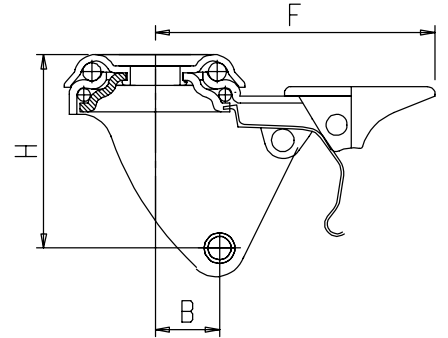
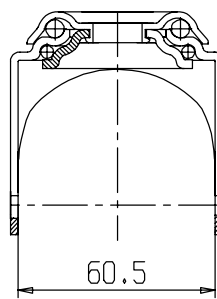
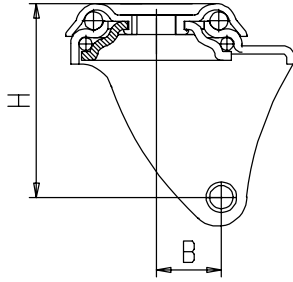
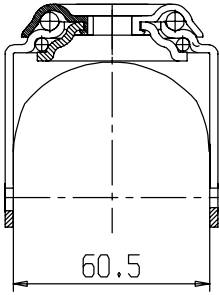


# Supporti girevoli Serie 65/230 e supporti girevoli con freno 65/230FT

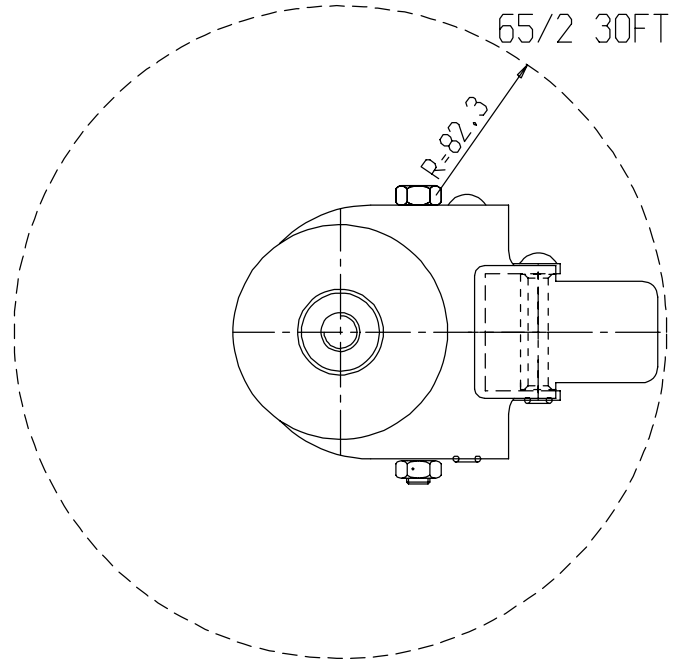
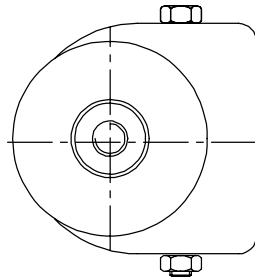
## Swivel forks 65/230 and swivel forks with brake 65/230FT

Materiale: Lamiera ferro secondo standard EN 10130  
 Trattamento superficiale Zincatura passivata UNI ISO 2081  
 Corona sfere superiore: n. 14 sfere 1/4" ingrassate  
 Corona sfere inferiore: n. 22 sfere 5/32" ingrassate  
 Material: Iron sheet EN 10130  
 Surface treatment passivated galvanisation subject to UNI ISO 2081  
 Upper ball crown N. 14 greased ball 1/4  
 Lower ball crown N. 22 greased ball 5/32

S Portata Statica conforme UNI EN 12527 \* = Peso per 1 pezzo  
 S Static Load Capacity conform UNI EN 12527 \* = Weight for a piece



65/2 30

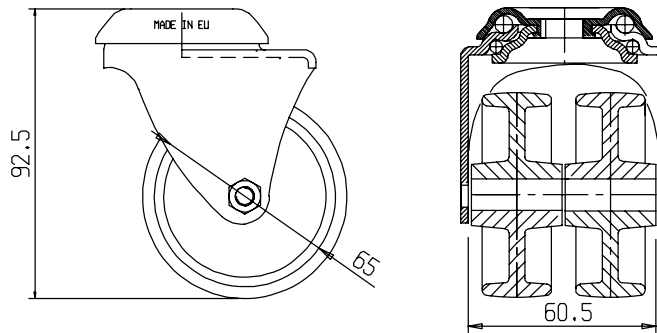


65/2 30FT

	B10	B12	F	P1 60x60	P3 77x67	P6 92x65
ITEM	65/2 30/B10	65/2 30/B12	65/2 30/F	65/2 30/P1	65/2 30/P3	65/2 30/P6
H	59.5	59.5	59.5	59.5	59.5	59.5
B	20	20	20	20	20	20
S	-	-	-	-	-	-
	-	-	-	-	-	-
ITEM	65/2 30FT/B10	65/2 30FT/B12	65/2 30FT/F	65/2 30FT/P1	65/2 30FT/P3	65/2 30FT/P6
H	60.1	60.1	60.1	60.1	60.1	60.1
F	87	87	87	87	87	87
S	-	-	-	-	-	-
	-	-	-	-	-	-

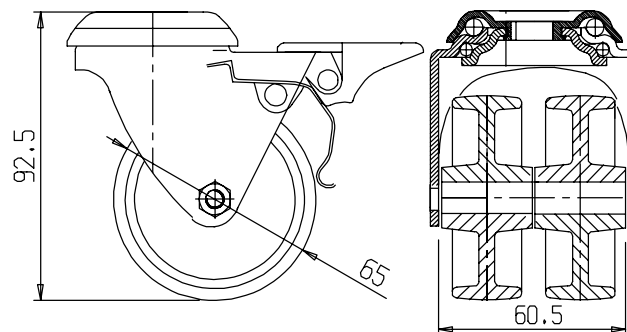
Compressivi girevoli Serie 65/2 30 e 65/2 30FT nelle varie tipologie di fissaggi, ruote assemblate  
 Swivel castors 65/2 30 and 65/2 30FT Series in the different types of fixings, assembled wheels

Requisiti dei compressivi assemblati con le varie ruote Requirements of the castors assembled with the different wheels	N	Nd	Ruote disponibili in Nylon Nero o Nylon Bianco Wheels available in Black or White Nylon	
Portata Dinamica conforme UNI EN 12527 Dynamic Load capacity conform UNI EN 12527	D	100		100
Portata Statica conforme UNI EN 12527 Static Load capacity conform UNI EN 12527	S	150		150



= Peso per 1 pezzo = Weight for a piece	B10	B12	B12	P1 60x60	P3 77x67	P6 92x65
65/M/N x 2	ITEM 65/2 30/NB10	65/2 30/NB12	65/2 30/NF	65/2 30/NP1	65/2 30/NP3	65/2 30/NP6
		-	-	-	-	-
65/M/Nd x 2	ITEM 65/2 30/NdB10	65/2 30/NdB12	65/2 30/NdF	65/2 30/NdP1	65/2 30/NdP3	65/2 30/NdP6
		-	-	-	-	-

Requisiti dei compressivi assemblati con le varie ruote Requirements of the castors assembled with the different wheels	N	Nd	Ruote disponibili in Nylon Nero o Nylon Bianco Wheels available in Black or White Nylon	
Portata Dinamica conforme UNI EN 12527 Dynamic Load capacity conform UNI EN 12527	D	100		100
Portata Statica conforme UNI EN 12527 Static Load capacity conform UNI EN 12527	S	150		150
Resistenza Passiva del dispositivo frenante conforme UNI EN 12527 Passive resistance of braking device in compliance with UNI EN 12527	FT			



65/M/N x 2	ITEM 65/2 30FT/NB10	65/2 30FT/NB12	65/2 30FT/NF	65/2 30FT/NP1	65/2 30FT/NP3	65/2 30FT/NP6
		-	-	-	-	-
65/M/Nd x 2	ITEM 65/2 30FT/NdB10	65/2 30FT/NdB12	65/2 30FT/NdF	65/2 30FT/NdP1	65/2 30FT/NdP3	65/2 30FT/NdP6
		-	-	-	-	-