

# Gamma di Fissaggi Standard per Supporti Serie 30 E 30FT

## Range of standard fixings for forks of the 30 and 30FT series

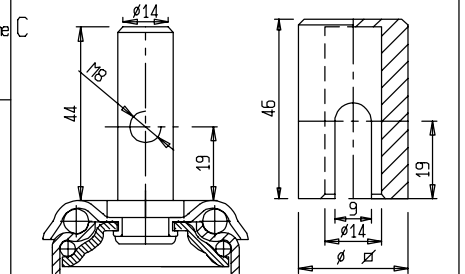
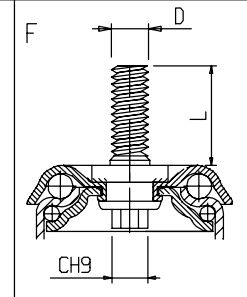
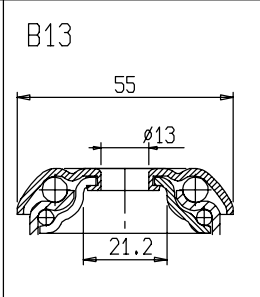
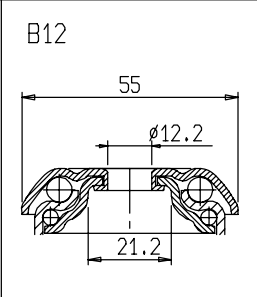
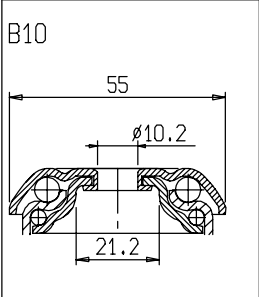
\* Gli articoli evidenziati in colore verde sono in fase di allestimento.  
 \* Articles written in green colour are in course of preparation.  
 A Codolo Liscio Rivettato Standard + Adattatori in Polipropilene di Dimensioni a Richiesta  
 With standard smooth riveted stem + polypropylene adaptors in various dimensions on request

A Foro Passante  $\varnothing 10,2$   
 per Vite di Fissaggio Imbus M10x25 (\*)  
 With bolt hole of  $\varnothing 10,2$  for fixing screw IMBUS M10x25 (\*)

A Foro Passante  $\varnothing 12,2$   
 per Vite di Fissaggio Imbus M12x25 (\*)  
 With bolt hole of  $\varnothing 12,2$  for fixing screw IMBUS M12x25 (\*)

A Foro Passante  $\varnothing 13$   
 per Vite di Fissaggio Imbus 1/2"x 25 (\*)  
 With bolt hole of  $\varnothing 13$  for fixing screw IMBUS 1/2"x 25 (\*)

A Perno Filettato Rivettato  
 Dimensioni a Tabella  
 da Specificare Sempre all'ordine  
 With riveted thread stem, dimensions as per table to be specified when placing order



\* Lunghezza della Vite Inseribile con Ruota Assemblata  
 \* Length of screw that can be inserted with assembled wheel

\* Lunghezza della Vite Inseribile con Ruota Assemblata  
 \* Length of screw that can be inserted with assembled wheel

\* Lunghezza della Vite Inseribile con Ruota Assemblata  
 \* Length of screw that can be inserted with assembled wheel

D	M10	M12
L	15-25	25

$\varnothing$	18	19	22	25	28
$\varnothing$	21	26	31		

$\varnothing$ ,  $\varnothing$  Dimensioni Interne del Tubo da Specificare sempre all'Ordine  
 Inside dimensions of tube always to be specified when placing order

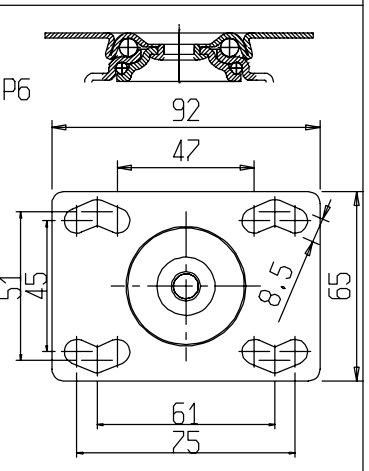
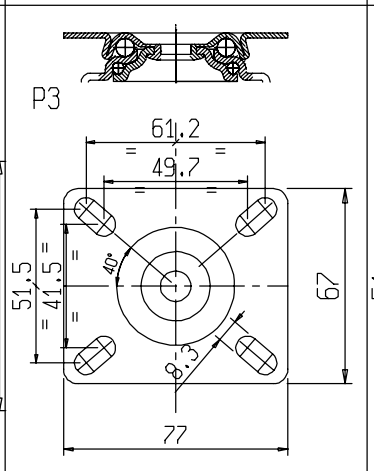
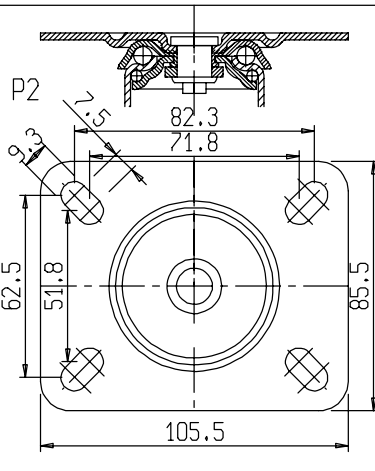
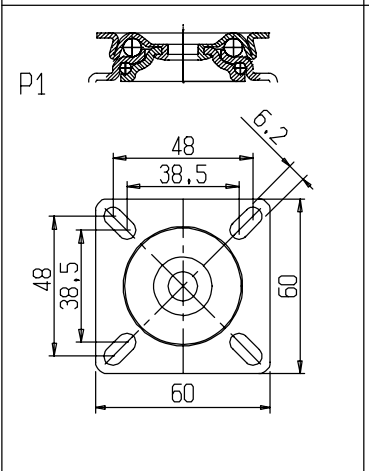
Sono Eseguibili Coduli in ferro di dimensioni a richiesta  
 Iron stems with different dimensions can be made on request

Fissaggio a Piastra Integrale P1 60x60  
 Integral plate fixing P1 60x60

Fissaggio a Piastra Integrale P2 105x85  
 Integral plate fixing P2 105x85

Fissaggio a Piastra Integrale P3 77x67  
 Integral plate fixing P3 77x67

Fissaggio a Piastra Integrale P6 92x65  
 Integral plate fixing P6 92x65



Diverse Asolature sono Eseguibili, Inscritte nel Perimetro Esterno  
 Possibility of various slots made in the external perimeter

Diverse Asolature sono Eseguibili, Inscritte nel Perimetro Esterno  
 Possibility of various slots made in the external perimeter

Diverse Asolature sono Eseguibili, Inscritte nel Perimetro Esterno  
 Possibility of various slots made in the external perimeter

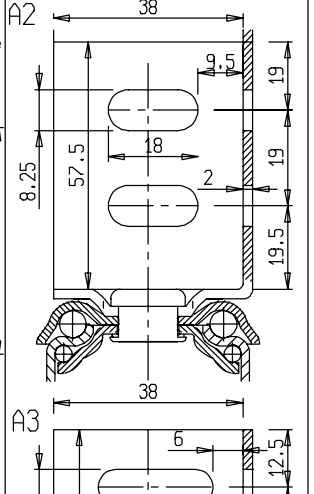
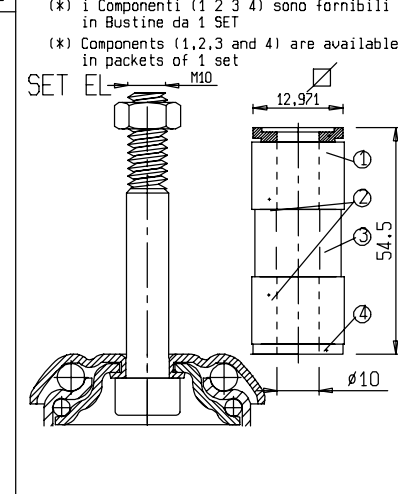
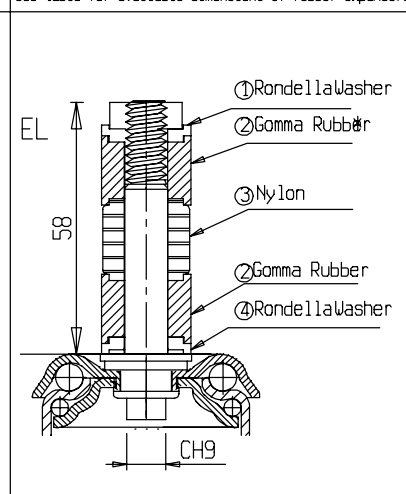
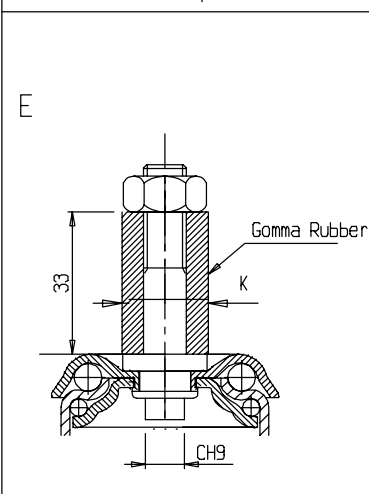
Diverse Asolature sono Eseguibili, Inscritte nel Perimetro Esterno  
 Possibility of various slots made in the external perimeter

Fissaggio ad Espansore in Gomma per Tubo Tondo  
 le Dimensioni del Gommino Disponibili vedi Tabella  
 Rubber expander fixing for round tube, see table for the available expander dimensions

Fissaggio ad Espansori in Gomma per Tubo Tondo e Quadro  
 Dimensioni dei Gommini Disponibili vedi Tabella  
 Rubber expander fixing for round and square tube, see table for available dimensions of rubber expanders

Fissaggio con SET EL (\*)  
 Fixing with EL SET (\*)

Fissaggio ad Angolare A2 A3  
 Angular fixing A2 A3



\* sono Eseguibili Gommini Conduttivi  
 \* Conductive rubber expander can also be made.

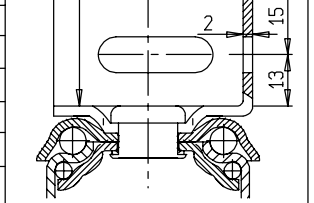
\* sono Eseguibili Gommini Conduttivi  
 \* Conductive rubber expander can also be made.

Si Raccomanda di Adottare:  
 Supporto B10 + Vite Imbus M10x65 + Dado + SET EL (1 2 3 4)  
 You are recommended to use housing type B10 + screw IMBUS M10x65 + NUT + SET EL (1, 2, 3, 4)

K	18	19	22	25	28
---	----	----	----	----	----

$\varnothing$	18	19	22	25	28
$\varnothing$	21	26	31		

ITEM	1904	1905	1906	1901	1907
SET EL	$\varnothing 18$	$\varnothing 19$	$\varnothing 22$	$\varnothing 25$	$\varnothing 28$
ITEM	1908	1902	1903		
SET EL	$\varnothing 21$	$\varnothing 26$	$\varnothing 31$		



K-Diametro Interno del Tubo da Specificare sempre all'Ordine  
 K-Inside diameter of the tube always to be specified when placing order

$\varnothing$ ,  $\varnothing$  Dimensioni Interne del Tubo da Specificare sempre all'Ordine  
 $\varnothing$ ,  $\varnothing$  Inside dimensions of tube always to be specified when placing order