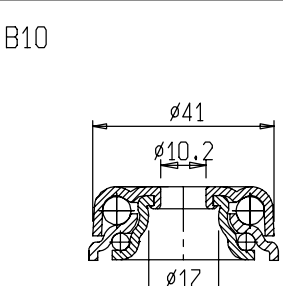
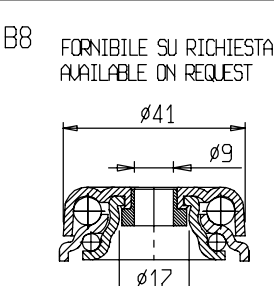
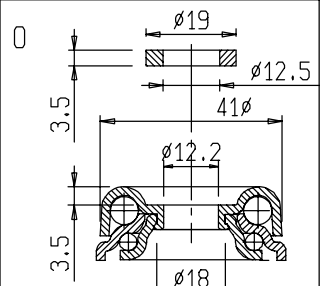


Gamma di Fissaggi Standard per Supporti Serie 36/2-50/2-50/2FT-75/2L-75/2LFT  
 Range of standard fixings for forks of the 36/2-50/2-50/2FT-75/2L-75/2LFT

A Foro Passante  $\phi 12.2$   
 per Vite di Fissaggio Imbus M12x20  
 Rondella di Appoggio a Richiesta(\*)  
 With bolt hole of  $\phi 12.2$  for  
 fixing screw IMBUS M12x20  
 Supporting washer on request (\*)

A Foro Passante  $\phi 9$   
 per Vite di Fissaggio Imbus M8x25 (\*)  
 With bolt hole of  $\phi 9$  for  
 fixing screw IMBUS M8x25

A Foro Passante  $\phi 10.2$   
 per Vite di Fissaggio Imbus M10x25 (\*)  
 With bolt hole of  $\phi 10.2$  for  
 fixing screw IMBUS M10x25



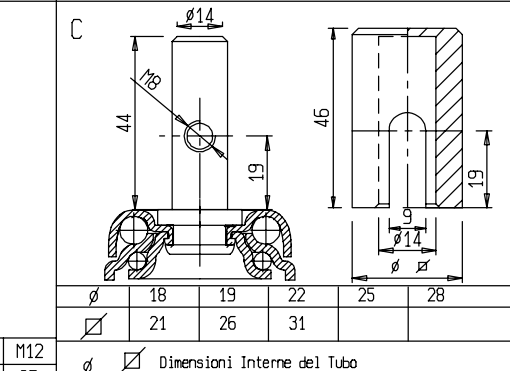
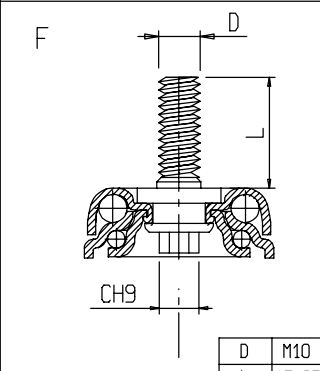
\* Lunghezza della Vite Inseribile  
 con Ruota Assemblata  
 \* Length of screw that can be inserted  
 with assembled wheel

\* Lunghezza della Vite Inseribile  
 con Ruota Assemblata  
 \* Length of screw that can be inserted  
 with assembled wheel

\* Lunghezza della Vite Inseribile  
 con Ruota Assemblata  
 \* Length of screw that can be inserted  
 with assembled wheel

A Perno Filettato Rivettato dimensioni a Tabella  
 da Specificare sempre all Ordine  
 With riveted thread stem, dimensions as per  
 table to be specified when placing order

A Codolo Liscio Rivettato Standard +  
 Adattatori in Polipropilene di Dimensioni a Richiesta  
 With standard smooth riveted stem +  
 Polypropylene adaptors in various dimensions on request

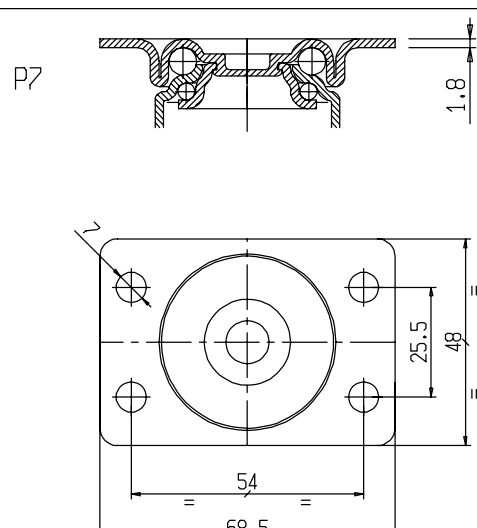
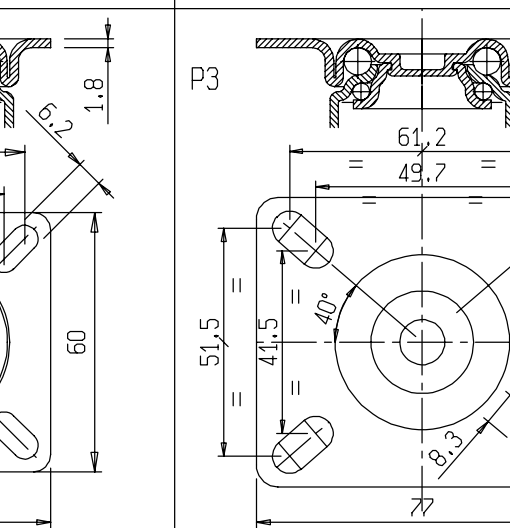
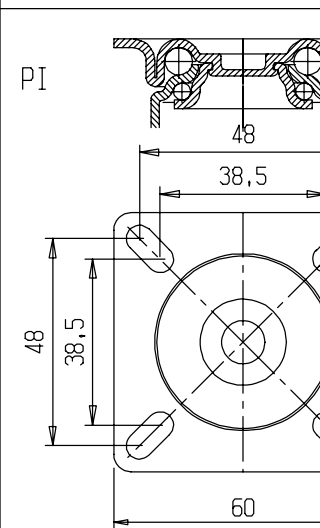


$\phi$ ,  $\nabla$  Dimensioni Interne del Tubo  
 da Specificare sempre all Ordine  
 $\phi$ ,  $\nabla$  Inside dimensions of tube always to be  
 specified when placing order  
 Sono Eseguibili Codoli in ferro di dimensioni a richiesta  
 Iron stems with different dimensions can be made on request

Fissaggio a Piastra Integrale PI 60x60  
 Integral plate fixing PI 60x60

Fissaggio a Piastra Integrale P3 77x67  
 Integral plate fixing P3 77x67

Fissaggio a Piastra Integrale P7 68.5x48  
 Integral plate fixing P7 68.5x48



Diverse Asolature sono Eseguibili ,Inscritte nel Perimetro Esterno  
 Possibility of various slots made in the external perimeter

Diverse Asolature sono Eseguibili ,Inscritte nel Perimetro Esterno  
 Possibility of various slots made in the external perimeter

Diverse Asolature sono Eseguibili ,Inscritte nel Perimetro Esterno  
 Possibility of various slots made in the external perimeter

\* Gli articoli evidenziati in colore verde sono in fase di allestimento.  
 \* Articles written in green colour are in course of preparation.