

Supporti girevoli con freno Serie 2FT per i vari Diametri di Ruote e Gamma di Fissaggi
 Swivel forks with brake of the 2FT series for the various wheels diameters and range of fixings

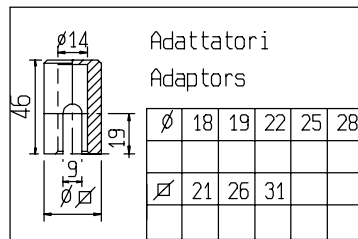
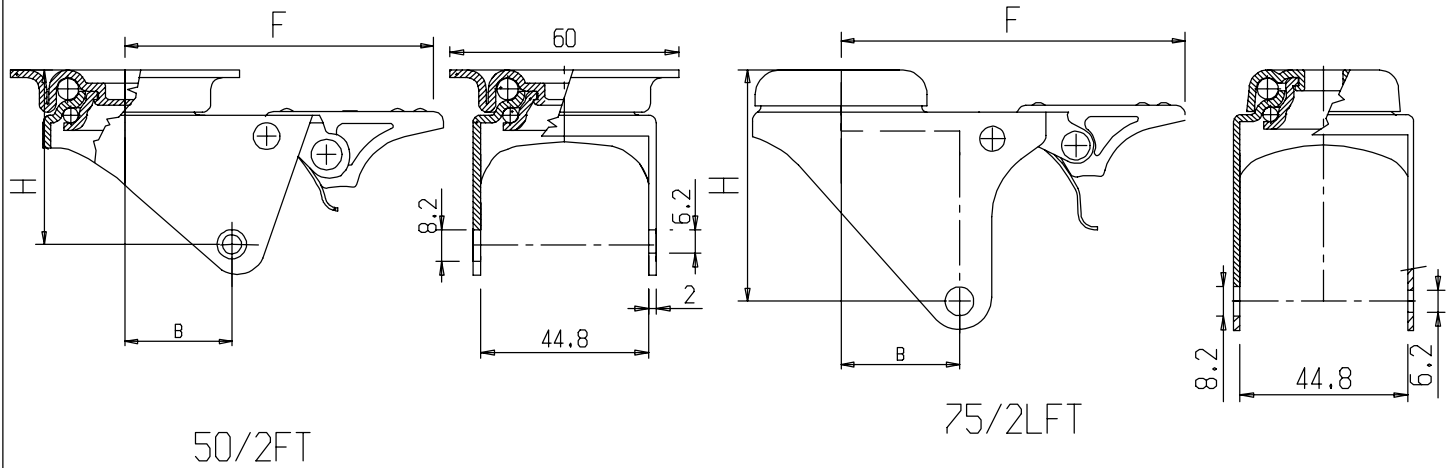
Materiale: Lamiera ferro secondo standard EN 10130
 Trattamento superficiale: Zincatura passivata UNI ISO 2081
 Corona sfere superiore: n. 14 sfere 1/4" ingrassate
 Corona sfere inferiore: n. 22 sfere 5/32" ingrassate
 Material: Iron sheet subject to EN 10130
 Surface treatment: passivated galvanisation subject to UNI ISO 2081
 Upper ball crown N. 14 greased ball 1/4
 Lower ball crown N. 22 greased ball 5/32

* Gli articoli evidenziati in colore verde sono in fase di allestimento.
 * Articles written in green colour are in course of preparation.

* La portata statica indicata per i soli supporti corrisponde a 1.5 portata dinamica verificata secondo UNI 12527 montando una ruota in Nylon

* The static load capacity mentioned for the only forks correspond to 1.5 dynamic load capacity checked according to UNI 12527 assembling with a nylon wheel

S Portata Statica conforme UNI EN 12527 * = Peso per 1 pezzo
 S Static Load Capacity conform UNI EN 12527 * = Weight for a piece



ITEM		code	Rondella Washer
8123	5		

	0	B10 ∅10.2 a Richiesta On request	F	C + Adattatori Adaptors	PI 60x60	P3 77x67	P7 68.5x48

ITEM	50/2FT/0	50/2FT/B10	50/2FT/F	50/2FT/C	50/2FT/PI	50/2FT/P3	50/2FT/P7
H	47	47	47	47	47	47	47
B	28	28	28	28	28	28	28
F	84	84	84	84	84	84	84
S	52	52	52	52	52	52	52
	192	195	218	255	239	255	236
code	1625	1698	1825	1808			
ITEM	75/2LFT/0	75/2LFT/B10	75/2LFT/F	75/2LFT/C	75/2LFT/PI	75/2LFT/P3	75/2LFT/P7
H	62	62	62	62	62	62	62
B	-	-	-	-	-	-	-
F	89	89	89	89	89	89	89
S	-	-	-	-	-	-	-
	-	-	-	-	-	-	-
code	1679			1699			